



Electrolux
PROFESSIONAL

**Modularna horizontalna linija
700XP Puni modul plinski
PowerGrill roštilj, gornji model**

STAVKA #: _____

MODEL # _____

NAZIV # _____

SIS # _____

AIA # _____



371043 (E7GRGHGC0P)

Puni modul plinski PowerGrill
roštilj, gornji model- HP

Kratke specifikacije

Br. stavke: _____

Za ugradnju na otvorene postolja, prenosne nosače ili konzolne sustave. Visokoučinkoviti plinski plamenici od nehrđajućeg čelika od 14 kW s uređajem za gašenje plamena, optimiziranim izgaranjem i zaštićenim pilot plamenikom. Pogodno za prirodni plin ili LPG. Rešetke na površini za kuhanje od emajliranog lijevanog željeza, lako se uklanjaju radi čišćenja. Vanjske ploče od nehrđajućeg čelika sa Scotch Brite završnom obradom. Jednodijelna prešana radna ploča od nehrđajućeg čelika AISI304 debljine 1,5 mm. Bočni rubovi pod pravim kutom omogućuju ravni spoj između uređaja.

Glavne značajke

- Uređaj se instalira na otvorena postolja (ormariće s otvorenim postoljem), mosnu konstrukciju ili na konzolne sustave.
- Plamenici od nehrđajućeg čelika sa detektorom plamena, optimiziranim sagorijevanjem i zaštićenim pilot plamenom.
- Odbojnici izrađeni od nehrđajućeg čelika priječe da se grijači zaštopaju, minimiziraju rasip energije i jamče jednoličnost raspodjele topline. (PATENT U IZRADI).
- Odbojnici, perivi u perilici posuđa, lako se mogu ukloniti bez posebnih alata.
- Povišenja kao zaštita od prskanja na stražnjoj i bočnim stranicama radne plohe. Jednostavno ih možemo ukloniti u svrhu čišćenja i oprati u perilici posuđa.
- Rešetke izrađene od visoko otpornog emajliranog lijevanog željeza.
- Prikladni za instalaciju na radnu plohu.

Konstrukcija

- Svi vanjski paneli od nehrđajućeg čelika s površinskom obradom Scotch Brite.
- Radna ploha prešana u jednom komadu nehrđajućeg čelika debljine 1,5 mm.
- Model ima pravokutne bočne rubove kako bi se uravnotežili susjedni uređaji i izbjegle zamke nečistoća u prorezima.
- Certifikat IPX4 zaštita od vode.

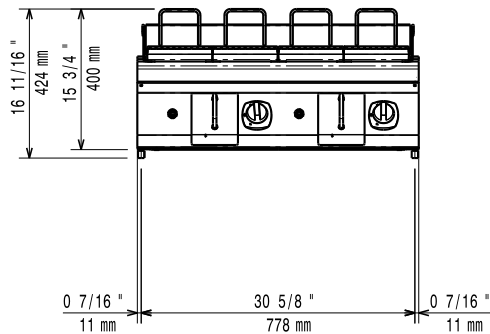
Opcijska dodatna oprema

- Pribor za brtvljenje spojeva PNC 206086
- Odvod plinova - promjer 150 mm PNC 206132
- Adapter za dimnjak - promjer 150 mm PNC 206133
- Nosač za "mosni" sustav - 800 mm PNC 206137
- Nosač za "mosni" sustav - 1000 mm PNC 206138
- Nosač za "mosni" sustav - 1200 mm PNC 206139
- Nosač za "mosni" sustav - 1600 mm PNC 206141
- Dimnjak za elemente širine 1 modula, promjer 150 mm PNC 206246
- Bočni rukohvat za elemente linije 700 - Marine PNC 206307
- Stražnji rukohvat 800 mm - Marine PNC 206308
- Set strugalo sa kukama za HP roštilje PNC 206347

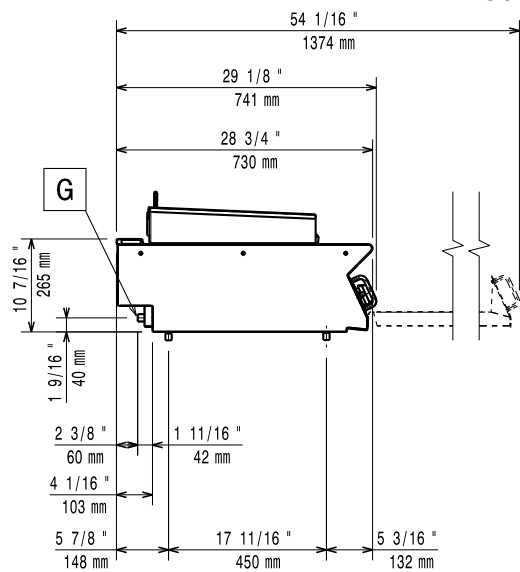
ODOBRENJE: _____

- Set plinskih dizni G.25.3 (NI) za 700 i 900 plinske roštilje (standardne i HP modele) PNC 206462
- Prednji rukohvat - 800mm PNC 216047
- Prednji rukohvat - 1200mm PNC 216049
- Prednji rukohvat - 1600mm PNC 216050
- Široki rukohvat / polica za odlaganje - 800 mm PNC 216186
- Par bočnih panela za stolne uređaje PNC 216277
- Regulator pritiska za plinske uređaje PNC 927225

Prednja/e

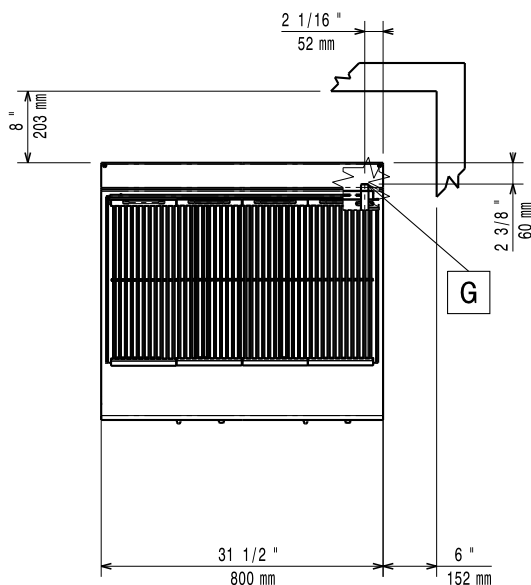


Bočna/o



EQ = Ekvipotencijalni vijak
 G = Prikjučak plina

Gornja/e



Plin

Snaga plina: 14 kW
 Standardna priprema za plin: Prirodni plin G20 (20mbar)
 Opcija vrste plina:
 Ulaz plina: 1/2"

Ključne informacije:

Ukoliko se uređaj instalira iznad ili pored osjetljivog na temperaturu namještaja ili slično, sigurnosni prorez od 150mm treba biti poštivan ili instalirana termička zaštita.

Neto težina: 60 kg
 Transportna težina: 88 kg
 Transportna visina: 580 mm
 Transportna širina: 820 mm
 Transportna dubina: 860 mm
 Transportni volumen: 0.41 m³
 Grupa certifikata: N7EGG